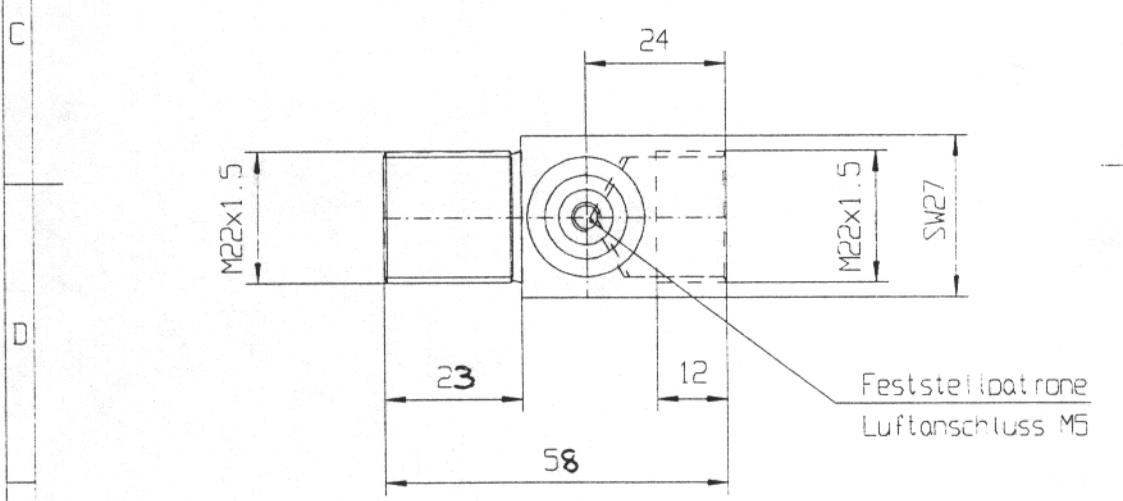
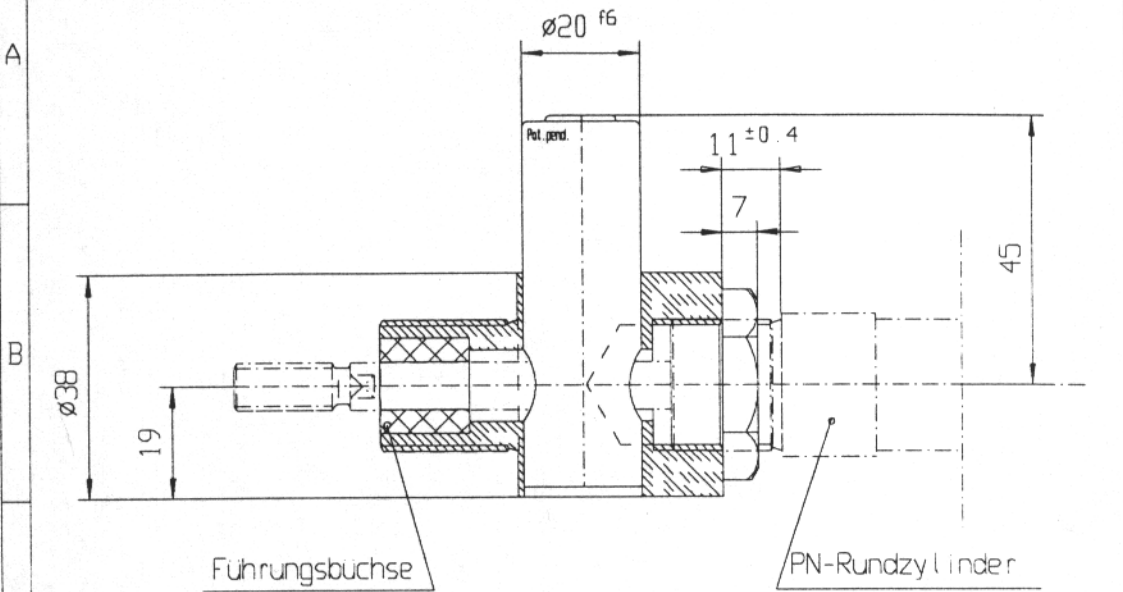


Alle Rechte Bei Fa. TPO-Team AG



Längenänderung für Kolbenstange VDMA-Zylinder D20/D25 = 46 mm
 Typ 7020 zu PN-Rundzylinder D20 ISO 6432
 Typ 7025 zu PN-Rundzylinder D25 ISO 6432

(Verwendungsbereich)		(Zul. Abw.)		Maßstab: 1:1		Gewicht	
				(Dasname)		M702025	
				(Identnummer)		Zyl. Aufnahme D25/20	
				(Benennung)		Zyl Aufnahme D25/20	
				(Zeichnungsnummer)		Blatt	
				M702025_001		Bl.	
Zust	Änderung	Datum	Name	Urspr.	(Ers. f.)	(Ers. f.)	