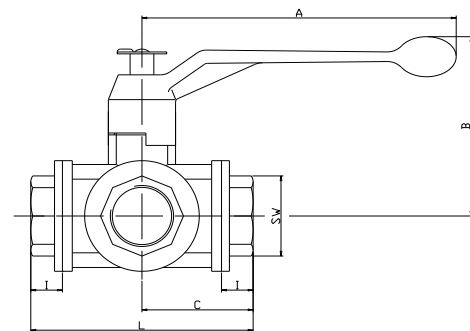


DATENBLATT

TPO-Art.-Nr.: 832

Drei - Wege - Kugelhahn

vernickelt, schwere Ausführung, voller Durchgang, T - Kugelbohrung
Kugel allseitig dichtend, Kugelstellung ersichtlich durch Schalthebelmarkierung
Schalthebel mit Federanhebung, dadurch 360° Schaltmöglichkeit ohne Umsetzung des Schalthebels
Kennzeichnung nach TÜV-Richtlinien, Gewinde nach DIN 2999



Werkstoffe		Technische Daten	
Gehäuse:	Pressmessing MS 58, vernickelt	Nenndruck:	PN 40 je nach Nennweite und Betriebstemperatur
Kugel:	Pressmessing, verchromt		
Spindel:	Pressmessing MS 58	Temperatur:	-15°C bis max.+100°C je nach Nenndruck
Schalthebel:	Aluminium-Schalthebel, schwarz pulverbeschichtet	Anschluß:	Innengewinde
Dichtungen		Vakuumdichtheit:	-
Kugelsitzdichtung:	PTFE / Teflon	Schaltmöglichkeiten:	
Spindelabdichtung:	4fach PTFE / Teflon - mit Stopfbuchse		
Verwendbarkeit:	Wasser, Dieselöle, Schmieröle, Kraftstoffe, Farben, Lacke, Lö- sungsmittel, schwache Laugen und Säuren		

Zoll	1/4"	3/8"	1/2"	3/4"	1"	1 1/4"	1 1/2"	2"	2 1/2"	3"	4"
EDV-Nr.	832-02	832-03	832-04	832-05	832-06	832-07	832-08	832-09	---	---	---
DN [mm]	8	10	15	20	25	32	40	50	---	---	---
L [mm]	71	71	80	96	113	130	147	170	---	---	---
PN [bar]	40	40	40	40	25	16	16	16	---	---	---
A [mm]	130	132	130	160	160	195	195	235	---	---	---
B [mm]	70	70	71	79	86	102	103	123	---	---	---
C [mm]	35	35	40	47	56	65	72	82	---	---	---
SW [mm]	27	27	27	33	40	50	57	70	---	---	---
I [mm]	15	14	17	20	24	28	31	34	---	---	---
Gewicht [g]	672	637	632	1090	1676	2640	3675	5900	---	---	---

Maßangaben sowie Abbildungen sind unverbindlich, wir behalten uns Änderungen nach dem Stand der Technik vor.

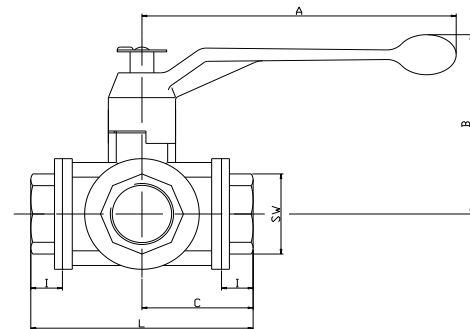
Stand:04/2009

DATENBLATT

TPO-Art.-Nr.: 833

Drei - Wege - Kugelhahn

vernickelt, schwere Ausführung, voller Durchgang, L - Kugelbohrung
Kugel allseitig dichtend, Kugelstellung ersichtlich durch Schalthebelmarkierung
Schalthebel mit Federanhebung, dadurch 360° Schaltmöglichkeit ohne Umsetzung des Schalthebels
Kennzeichnung nach TÜV-Richtlinien, Gewinde nach DIN 2999



Werkstoffe		Technische Daten	
Gehäuse:	Pressmessing MS 58, vernickelt	Nenndruck:	PN 40 je nach Nennweite und Betriebstemperatur
Kugel:	Pressmessing, verchromt		
Spindel:	Pressmessing MS 58	Temperatur:	-15°C bis max.+100°C je nach Nenndruck
Schalthebel:	Aluminium-Schalthebel, schwarz pulverbeschichtet	Anschluß:	Innengewinde
Dichtungen		Vakuumdichtheit:	-
Kugelsitzdichtung:	PTFE / Teflon	Schaltmöglichkeiten:	
Spindelabdichtung:	4fach PTFE / Teflon - mit Stopfbuchse		
Verwendbarkeit:	Wasser, Dieselöle, Schmieröle, Kraftstoffe, Farben, Lacke, Lö- sungsmittel, schwache Laugen und Säuren		

Zoll	1/4"	3/8"	1/2"	3/4"	1"	1 1/4"	1 1/2"	2"	---	---	---
EDV-Nr.	833-02	833-03	833-04	833-05	833-06	833-07	833-08	833-09	---	---	---
DN [mm]	8	10	15	20	25	32	40	50	---	---	---
L [mm]	71	71	80	96	113	130	147	170	---	---	---
PN [bar]	40	40	40	40	25	16	16	16	---	---	---
A [mm]	130	132	130	160	160	195	195	235	---	---	---
B [mm]	70	70	71	79	86	102	103	123	---	---	---
C [mm]	35	35	40	47	56	65	72	82	---	---	---
SW [mm]	27	27	27	33	40	50	57	70	---	---	---
I [mm]	15	14	17	20	24	28	31	34	---	---	---
Gewicht [g]	672	637	632	1090	1676	2640	3675	5900	---	---	---

Maßangaben sowie Abbildungen sind unverbindlich, wir behalten uns Änderungen nach dem Stand der Technik vor.

Stand:04/2009