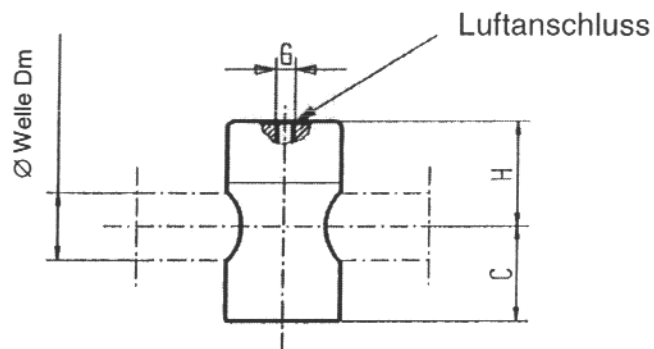
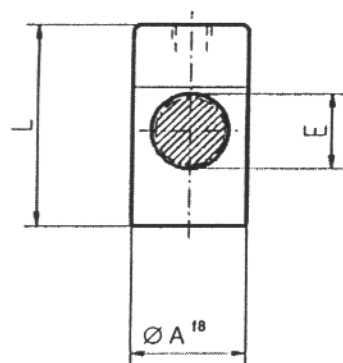
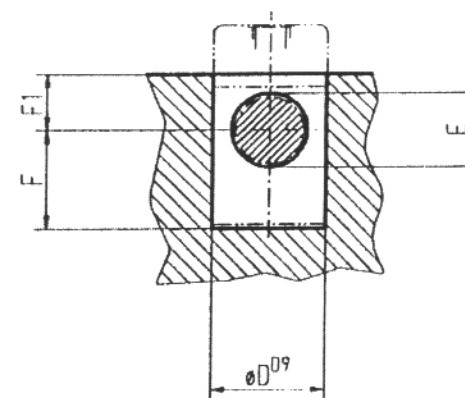


Feststellpatrone



Aufnahmebohrung



Type	Zyl Ø	Ø Welle Dm	Ø A ¹⁸	Ø D ⁰⁹	C ± 0.15	H ± 0.15	E min. ± 0.3	L ± 0.3	G ^{6H}	F min. -0.3	ca. F1	Haltekraft N
V 5006	12/16	6 mm	20	20	11.5	19.0	Dm +1	30.5	M5	12.0	5	150
V 5008	20	8 mm	20	20	19.0	21.0	Dm +1	40.0	M5	19.5	7	220
V 5010	25	10 mm	20	20	19.0	21.0	Dm +1	40.0	M5	19.5	8	350
V 5012	32	12 mm	25	25	22.0	25.5	Dm +1	47.5	M5	22.5	10	570
V 5016	40	16 mm	28	28	25.0	30.0	Dm +1	55.0	G1/8 "	25.5	12	900
V 5020	50	20 mm	35	35	30.0	36.0	Dm +1	66.0	G1/8 "	30.5	15	1400
V 5020/S	63	20 mm	38	38	34.0	40.0	Dm +1	74.0	G1/8 "	34.5	15	2200
V 5025	80	25 mm	48	48	45.0	50.0	Dm +1	95.0	G1/8 "	45.5	20	3600
V 5025/S	100	25 mm	58	58	52.0	58.0	Dm +1	110.0	G1/8 "	52.5	20	5550
V 5032	125	32 mm	65	65	60.0	80.0	Dm +1	140.0	G1/8 "	60.5	30	8650

LD - Lösen mit Druck

Alle Rechte bei Fa. TPO-Team GmbH
auch für den Fall von Schutzrechanmeldungen.
Weitergabe an Dritte bedarf unserer ausdrücklichen Zustimmung.

10.01.2000

HH

FESTSTELLPATRONE LD
Serie V5000 (6-32)

Technische Änderungen vorbehalten

TPO – Team GmbH
9425 Thal

M1001.03

A4