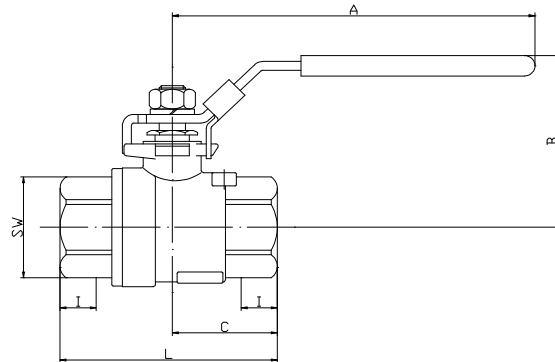


DATENBLATT

Edelstahl - Kugelhahn

2-teilig, schwere Ausführung, voller Durchgang, DIN-Baulänge 3202M3
 Kennzeichnung nach TÜV-Richtlinien
 Langgewinde nach DIN 2999
 mit Flansch für Antriebe



Werkstoffe		Technische Daten	
Gehäuse:	Edelstahl 1.4408	Nenndruck:	PN 140 je nach Nennweite und Betriebstemperatur
Kugel:	Edelstahl 1.4408		
Spindel:	Edelstahl 1.4401	Temperatur:	-20°C bis max.+180°C je nach Nenndruck
Schalthebel:	Edelstahl, blau kunststoffummantelt	Anschluß:	Innen / Innengewinde
Dichtungen		Vakuumdichtheit:	bis 10 ⁻³ Torr
Kugelsitzdichtung:	PTFE / Teflon glasfaserverstärkt	DIN-DVGW-Zulassung:	Gas: -
Spindelabdichtung:	PTFE / Teflon		Wasser: -
Verwendbarkeit:	nahezu unbegrenzt einsetzbar für alle flüssigen und gasförmigen Medien, ausgenommen Wasserstoff und Stickstoff		
			Trinkwasser: -

Zoll	1/4"	3/8"	1/2"	3/4"	1"	1 1/4"	1 1/2"	2"	2 1/2"	3"	4"
EDV-Nr.	9304-02	9304-03	9304-04	9304-05	9304-06	9304-07	9304-08	9304-09			
DN [mm]	8	10	15	20	25	32	40	50			
L [mm]	55	60	75	80	90	110	120	140			
PN [bar]	140	140	140	140	140	100	100	100			
A [mm]	100	100	100	125	160	160	190	190			
B [mm]	50	50	50	60	70	80	90	90			
C [mm]	27		37	40	45			70			
SW [mm]	22		26	32	40			70			
I [mm]	14		18	20	21			31			
Gewicht [g]	270		356	566	834			3140			

Maßangaben sowie Abbildungen sind unverbindlich, wir behalten uns Änderungen nach dem Stand der Technik vor.

Stand:01/2005