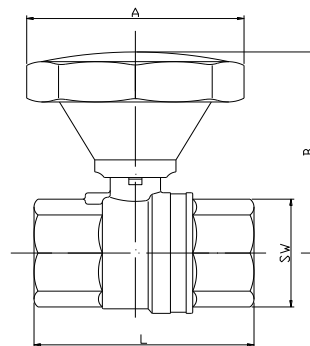


D A T E N B L A T T**TPO-Art.-Nr.: 862****TPO - Kugelhahn mit Schließverzögerung**

vernickelt, Schwermmodell, voller Durchgang
 DIN-DVGW-Datengravierung auf dem Gehäusekörper, Qualitätsnorm ISO 9001
 mit Bohrung für Kugel-Hinterraum-Umspülung
 Innen/ Innenlanggewinde nach DIN 2999



Werkstoffe		Technische Daten	
Gehäuse:	Pressmessing MS 58, vernickelt	Nenndruck:	Gas: MOP5 (5bar)
Kugel:	Pressmessing, hart verchromt		Wasser: PN 64 je nach Nennweite u. Betriebstemperatur
Spindel:	Pressmessing MS 58	Temperatur:	-20°C bis +130°C je nach Nenndruck
Schalthebel:	Handrad m. grauem Kunststoffgriff	Anschluß:	Innen/ Innengewinde
Dichtungen		Vakuumdichtheit:	bis 10 ⁻³ Torr
Kugelsitzdichtung:	PTFE / Teflon	DIN-DVGW- Zulassung:	Gas: EN 331
Spindelabdichtung:	3-fach kegelförmige PTFE		Wasser: -
Verwendbarkeit:	Stadtgas, Erdgas, Flüssiggas, Brauchwasser, Trinkwasser, alle flüssigen, luft- und gasförmigen Medien, ausgenommen Sauerstoff und Wasserstoff; für die Gasversorgung der Hausinstallation und im Industriebereich		
		Trinkwasser:	DIN 3433

Zoll	1/4"	3/8"	1/2"	3/4"	1"	1 1/4"	1 1/2"	2"	2 1/2"	3"	4"
EDV-Nr.	862-202	862-203	862-204	862-205	862-206	862-207	862-208	862-209			
DN [mm]	8	10	15	20	25	32	40	50			
L [mm]	50	50	61	70	84	98	108	130			
PN [bar]	5/50	5/50	5/50	5/50	5/50	5/50	5/50	5/50			
A [mm]	83	83	83	83	83	128	128	128			
B [mm]	63	63	70	75	79	114	120	124			
C [mm]	25	25	30	35	42	49	54	65			
SW [mm]	18	21	26	32	40	50	55	69			
I [mm]											
Gewicht [g]											

Maßangaben sowie Abbildungen sind unverbindlich, wir behalten uns Änderungen nach dem Stand der Technik vor.

Stand:01/2007