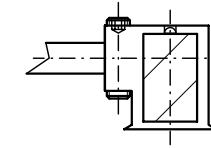
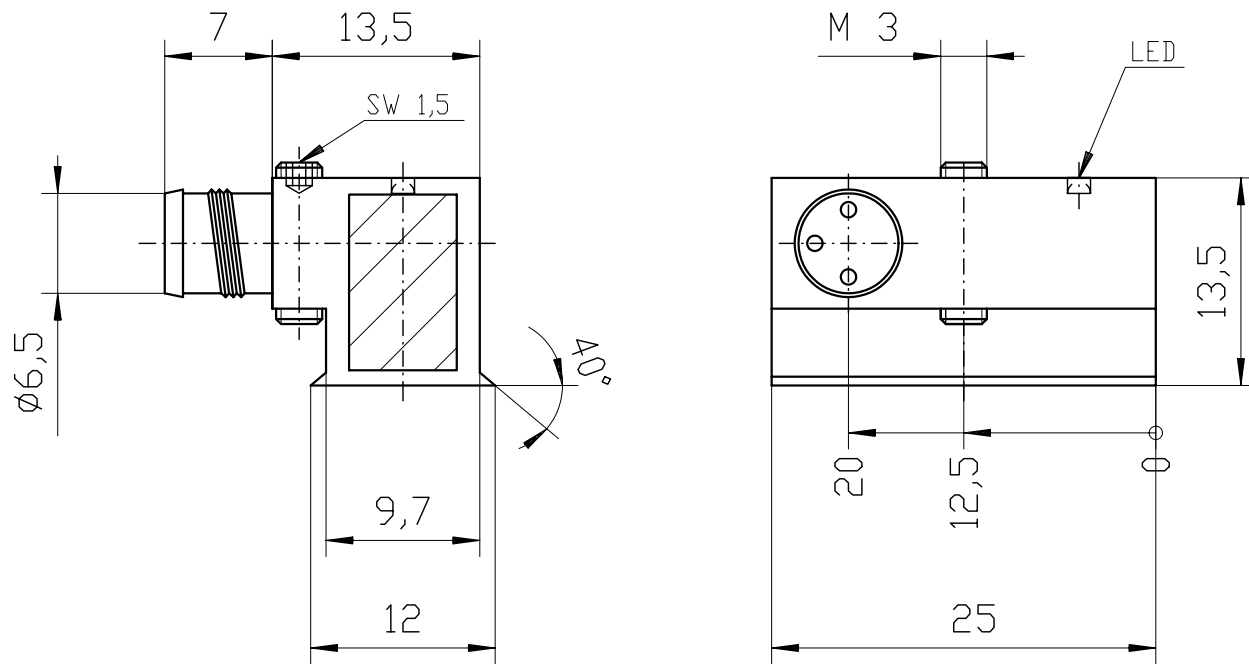
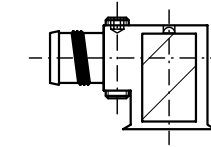


Elektronischer Signalgeber für Abfrage Magnet: PNP01



Kabelanschluss Typ: PNP01-KA

Kabel: LIYY 3x0,14 mm², 2m



Steckeranschluss Typ: PNP01-SA

Stecker: 3-polig, Ø6,5mm, wahlweise steck- oder schraubbar

Technische Daten DC PNP

Betriebsspannung U_B	10 - 30 V DC
zul. Restwelligkeit der U_B	< 10%
max. Schaltstrom I_L	200 mA
Restspannung bei $I_{L \max.}$	2V
Eigenstromaufnahme max.	15 mA
max. Schaltvermögen	6 W
Schaltfunktion	Schliesser
Schaltausgang	PNP
Funktionsanzeige	LED gelb
Schaltzeit EIN	0,2 ms
Schaltzeit AUS	0,2 ms
Max. Schaltfrequenz	1 kHz
Kurzschlusschutz	eingebaut
Verpolungsschutz	eingebaut
schaltbare Kapazität	< 0,15 µF
zul. Umgebungstemperatur T_U	-25°C bis +75°C
Schutzart	IP66 nach DIN 40050
Stoßfestigkeit	50g, 11ms
Vibrationsfestigkeit	55 Hz bei < 1 mm
reproduzierbare Schaltgenauigkeit bei $U_B = \text{const.}$ und $T_U = \text{const.}$	± 0,1 mm
Schalthysterese	typ. 1mm

Folgende Optionen auf Anfrage:

- NPN - Ausgang
- öffner - Ausführung
- Namur nach DIN 19234
- Temperatur bis +100°C
- Anschlusskabel in PUR

Leitungskupplungen für Steckerausführung:

Art des Steckers	Leitung LifYY 3x0,25mm ²	Bestell Nr.
Winkel-Stecker schraubbar	2,0 m	W25SR
	5,0 m	W50SR
Winkel-Stecker steckbar	2,0 m	W25ST
	5,0 m	W50ST
axialer Stecker schraubbar	2,0 m	A25SR
	5,0 m	A50SR
axialer Stecker steckbar	2,0 m	A25ST
	5,0 m	A50ST

		ALU-Gehäuse			
Toleranz ISO 2768-mH	Abmasse	Werkstoff	Profilnummer	Oberflächenbehandlung	
Verwendungsbereich		Masstab		Dosname: MYF48LFN - Gewicht :	
		2:1		Artikelnummer M2594	
		Datum	Name	Benennung	
		Bearb. 19.01.1993	DG	Signalgeber PNP01	
		Gepr.		Zeichnungsnummer	
				703.M2594	
				Format A3	
Index	Datum	Name	Urspr.:	Ers. f.	Ers. d.