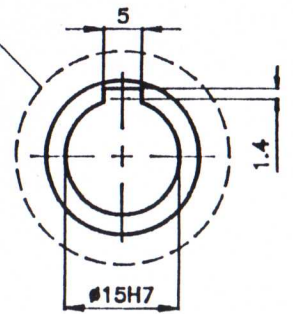
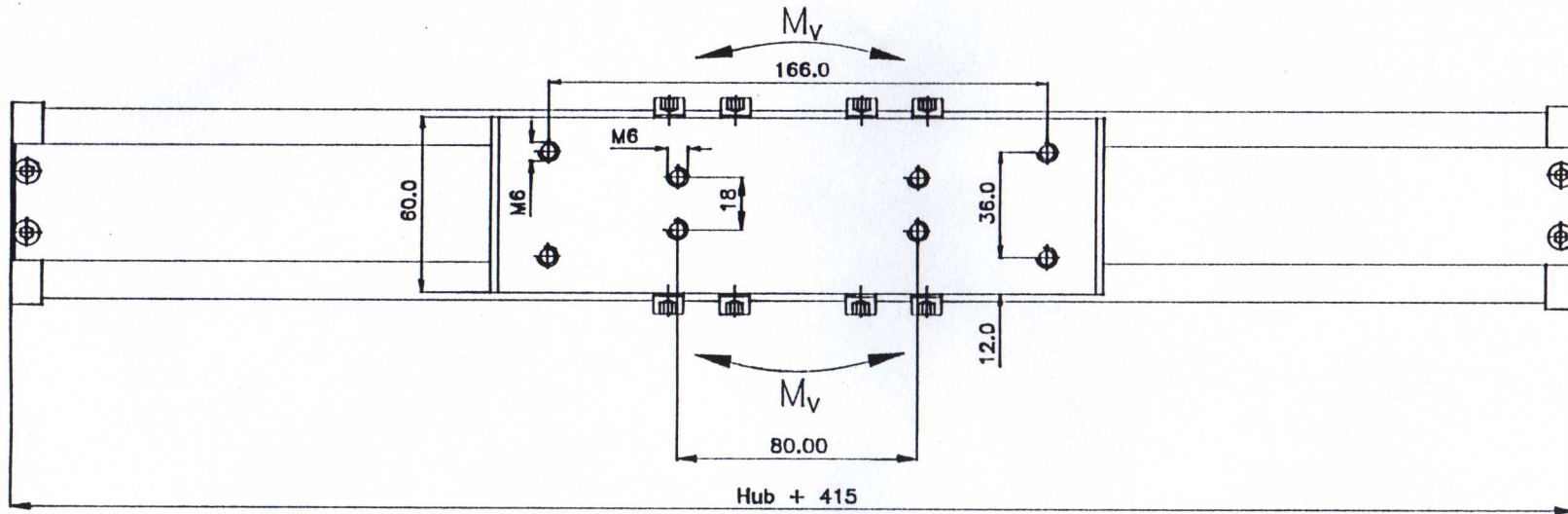
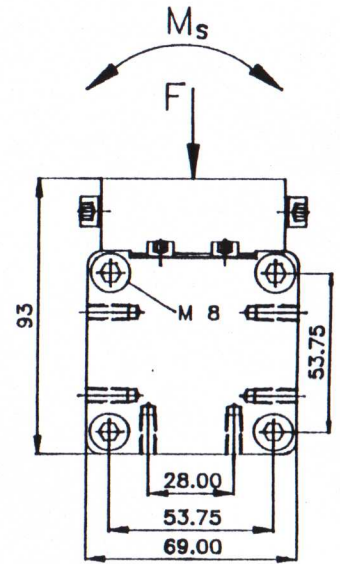
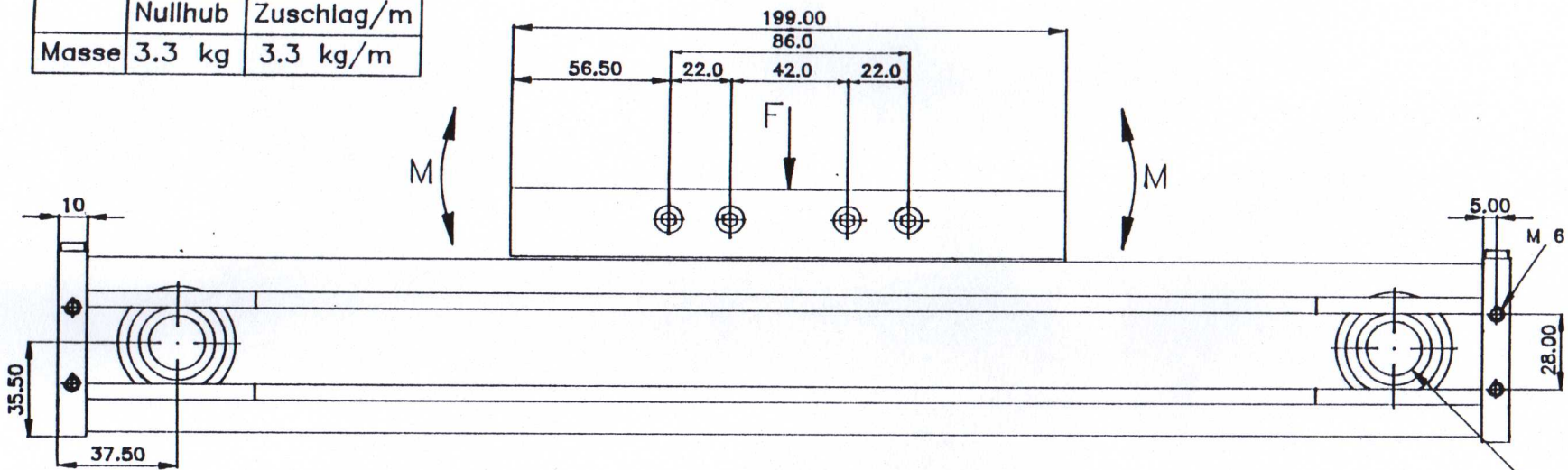


	Nullhub	Zuschlag/m
Masse	3.3 kg	3.3 kg/m



Motoranschluß

$F_{max}$	$M_v$	$M_s$	M
800 N	30 Nm	10 Nm	100 Nm

Hub laut Bestellung: z. B. 1000 mm  
 Hub effektiv: 1030 mm  
 Wirkumfang der Zahnscheibe: 160 mm

*Linearführung  
 mit Zahnriemen*

Identnr.:  
 L01Z0 xxxx .A

xxxx .. Hub in mm