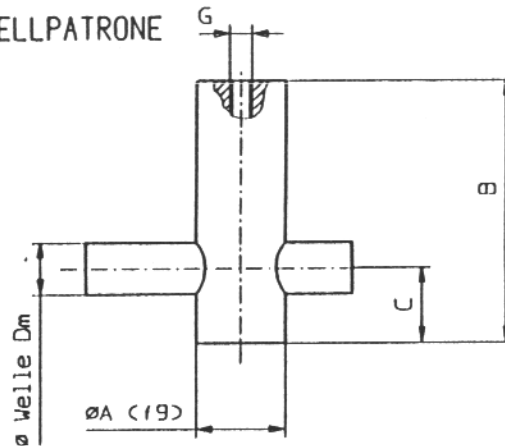
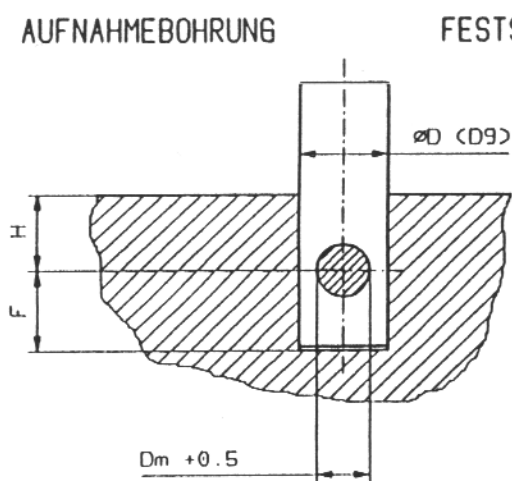


AUFNAHMEBOHRUNG

FESTSTELLPATRONE



© Alle Rechte bei TPO-Team AG. 9425 Thal auch für den Fall von Schutzrechtsverletzungen. Jede Verfügungsbefugnis, wie Kopier- und Weitergaberecht bei uns.

Bezeichnung	Welle ø (mm)	R (I9)	Ø	C	D (D9)	F min.	G	H	Hallekraft (N)
A 6004	4	16	35	10	16	11	M5	10	180
A 6006	6	16	35	10	16	11	M5	10	180
A 6008	8	20	62	17.5	20	18.5	M5	18	350
A 6010	10	20	62	17.5	20	18.5	M5	18	350
A 6012	12	20	62	17.5	20	18.5	M5	18	600
A 6016	16	24	89	22	24	23	61/8'	22	1000
A 6020	20	30	100	25	30	26	61/8'	25	1400
A 6020/S	20	38	115.5	30	38	31	61/8'	30	2000
A 6025	25	38	115.5	30	38	31	61/8'	30	2500
A 6025/S	25	48	155	36	48	37	61/8'	36	5000
A 6032	32	65	195	55	65	56	61/8'	55	7000
A 6040	40	100	300	90	100	91	61/4'	90	12000
A 6050	50	100	300	90	100	91	61/4'	90	14000

LD=Loesen mit Druck HD=Halten mit Druck S=Verstärkte Ausführung

CAD Zeichnung

(Holtstab)	Material Angabe 1	Designe: A6000 (A-Liefernummer)	Ort: _____
Datum	Rev.	FESTSTELLPATRONE	
Bearb. 06.06.08	01		
Gepr.			
Norm			
TPO-Team AG CH-9425 Thal		(Zeichnungsnummer)	Format A4
Ange: Schweiz		(Dr.F.1)	(Dr.A.1)