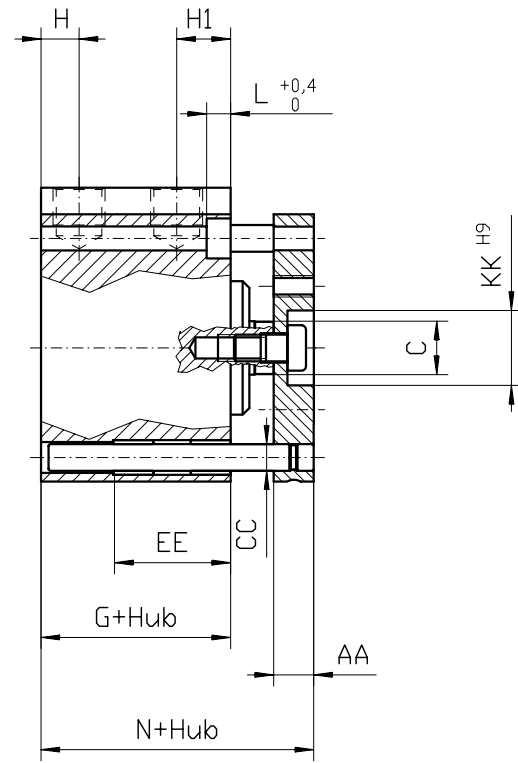
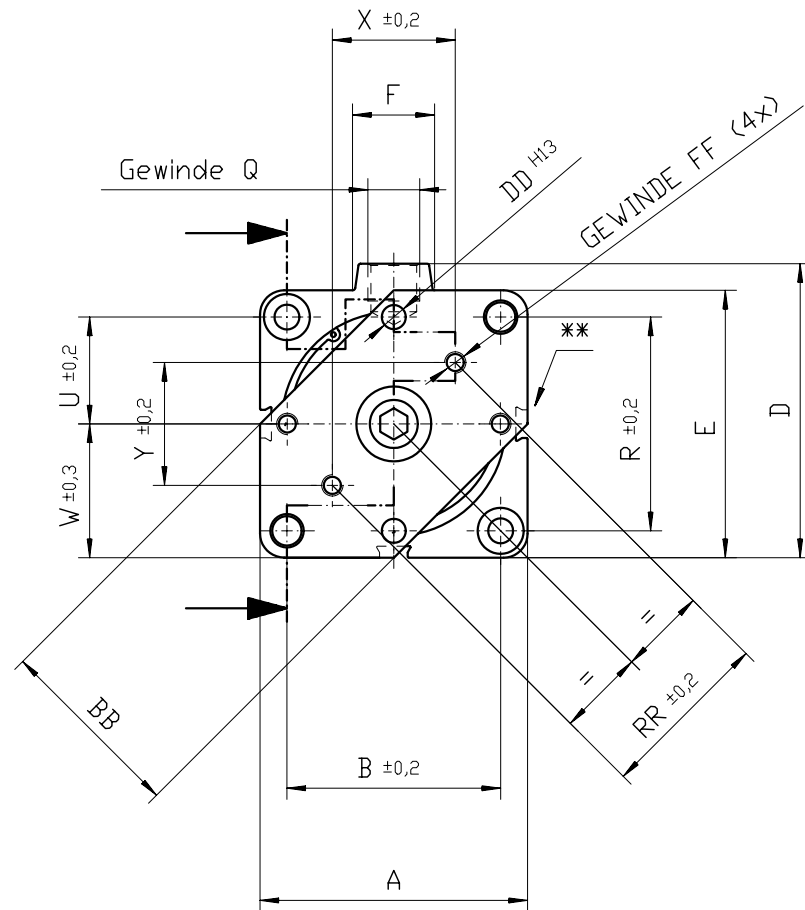
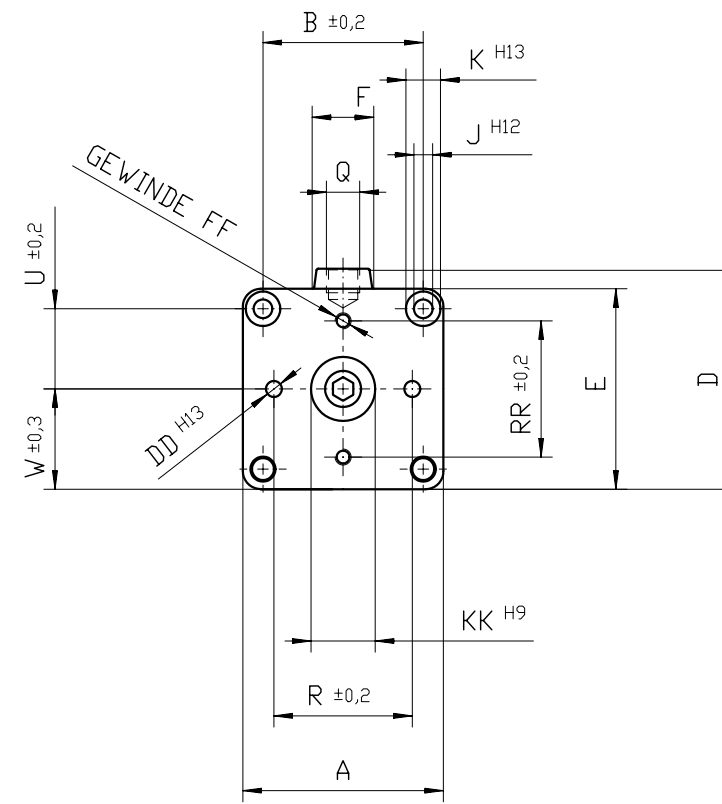


AUSFÜHRUNG ZYL.Ø 32-100



AUSFÜHRUNG ZYL.Ø 16-25



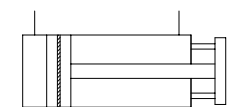
AUSFÜHRUNG

- Aluminiumgehäuse eloxiert
- Adapterplatte Aluminium eloxiert
- Kolbenstange rostbeständig
- Kolbenstangenführung wartungsfrei
- Wartungsfreie Permaglide-Büchsen (Führungen)
- ölfreier Betrieb möglich
- Für Spannaufgaben geeignet
- Temperaturbereich -20° bis +80°C
- Betriebsdruck max. 10 bar
- Bei Montage einer Masse an der Kolbenstange wird Deckelseitig ein externer Anschlag empfohlen (Hubende)
- Berührungslose Signalabgabe (Permagnetmagnet)

\*\* MAGNETSCHALTER  -REED/ELEKTRONISCH

Ø	Hübe *	A	B	C	D	E	F	G	H	H1	J	K	L	N	Q	R	RR	KK	U	W	AA	BB	CC	DD	EE	FF	Pe min. in bar	X	Y
16	5-20	28	18	8	34	31	12	32	6,5	9	4,65	8	4,5	42,5	M5	20	20	12	12	14	6	--	4	4,6	22	M4	0,5		
	38							48,5																					
20	5-20	32	20	10	40	37	12	32	6,5	9	5,7	10	5,7	44,5	M5	22	22	14	15	16	8	--	5	4,6	22	M4	0,5		
	38							50,5																					
25	5-20	38	26	10	47,5	41	18	38,5	8,5	10	5,7	10	5,7	52	G1/8"	27	27	14	15,5	19	8	--	6	5,6	30	M5	0,5		
	39,5							53																					
32	5-100	45	32	12	56	48	18	39,5	8,5	10	5,7	10	5,7	60,5	G1/8"	36	(28)	17	18	24	10	35	8	5,6	30	M5	0,5	18,6	20,9
40	5-100	54,5	42	12	62	54,5	18	39,5	8,5	10,5	5,7	10	5,7	62	G1/8"	42	33	17	21	27,25	10	40	8	5,6	30	M5	0,5		
50	10-100	66	50	16	73	66	18	39,5	8,5	11,3	6,8	11	6,8	65	G1/8"	50	42	22	25	33	12	50	10	6,6	30	M6	0,5		
63	10-100	80	62	16	87	80	24	42	8,5	12,5	9	15	9	69,5	G1/8"	62	50	22	31	40	12	60	12	6,6	33	M6	0,5		
80	10-100	100	82	20	110	100	30	46	12	18	9	15	9	78	G1/4"	82	65	28	41	50	15	75	12	9	40	M8	0,4		
100	10-100	124	103	25	132	124	33	56	12	20,5	11	18	11	90,5	G1/4"	103	80	30	51,5	62	15	90	14	11	47,5	M10	0,4		

Zulässige Leckmenge = 1NL/h



\* Hubabstufung:

5 / 10 / 15 / 20 / 25 / 30 / 40 / 50 / 60 / 80 / 100

		(Artikelnummer)			
		M2623			
		Dosname: MYG7DRGT			
(Benennung)					
Kurzhubzyl. d.w. Abt.v.					
		Datum	Name		Gewicht
		13.07.1993	BG		
		(Zeichnungsnummer)			Format
A	05.08.1996	Röck S.	715.M2623A		A2
(Ers.f.)					(Ers.d.)